

令和4年度

千葉大学先進科学プログラム入学者選考課題

課題論述 物理 課題I, II

解答例

解答例：課題I

問 力のつり合いを考えると， $0 = -kz_0 - mg$ であるから、

$$z_0 = -\frac{mg}{k}$$

である。

A-問1 運動方程式は，

$$ma = -kz - mg$$

である。

A-問2 前問より， $ma = m\frac{d^2z}{dt^2} = -kz - mg$ であるから， $\frac{d^2z}{dt^2} = -\frac{k}{m}\left(z + \frac{mg}{k}\right)$ より，

$$\omega = \sqrt{\frac{k}{m}}$$

である。また，

$$T = \frac{2\pi}{\omega} = 2\pi\sqrt{\frac{m}{k}}$$

である。

A-問3 前問より， $\frac{d^2z}{dt^2} = -\omega^2(z - z_0)$ であるから， $z(t) = z_0 + A\cos\omega t + B\sin\omega t$ と書ける。

初期条件より， $A = z_1 - z_0$ である。速度は， $\frac{dz}{dt} = -(z_1 - z_0)\omega\sin\omega t + B\omega\cos\omega t$ となる。再び初期条件を考えると， $B = 0$ である。したがって，

$$z(t) = z_0 + (z_1 - z_0)\cos\omega t$$

である。

B-問1 慣性系として，エレベータの外で静止している観測者から見た小球の鉛直上向きの座標系を考える。慣性系での小球の座標を Z とする。題意の小球の座標 z は，エレベータ内での座標系であり，エレベータが移動してないに問わず，バネの自然長を座標原点 O としている。また，エレベータ内での座標系は慣性系とは平行に移動するので，ある時刻 t にエレベータ内の座標系の原点 O が慣性系では s であるとする。

$$Z = z + s \tag{1}$$

である。慣性系で小球に作用する力を f (本問では重力とバネによる復元力) とすると，その運動方程式は，

$$m\frac{d^2Z}{dt^2} = f \tag{2}$$

であるが，ここに式 (1) を代入して整理すると，

$$m\frac{d^2z}{dt^2} = f - m\frac{d^2s}{dt^2} \tag{3}$$

となる。すなわち，エレベータ内での座標系では，小球に慣性力 $-m\frac{d^2s}{dt^2}$ が加わる。

上記の考察の式 (3) に $s = \frac{\alpha_0 t^2}{2}$ を代入すると, $f = -kz - mg$ であるから,

$$m \frac{d^2 z}{dt^2} = -kz - mg - m\alpha_0$$
 となって, 慣性力 $-m\alpha_0$ が加わる。

B-問 2 $z_2 = -\frac{m(g + \alpha_0)}{k}$ とする。前問より, $m \frac{d^2 z}{dt^2} = -k \left(z + \frac{m(g + \alpha_0)}{k} \right) = -k(z - z_2)$ となるので, つり合いの位置が z_2 で角振動数が ω の単振動を行なう。初期条件を考えると, 振幅は $z_0 - z_2$ である。 $t = 0$ での f は 0 であるが, 慣性力が存在するため, 小球は運動を始める。具体的な表式は, $z(t) = z_2 + (z_0 - z_2) \cos \omega t$ である。

B-問 3 エレベータには重力に抗する力 ($+Mg$) と加速度 α_0 でエレベータを鉛直上方に移動させる力 ($+M\alpha_0$), バネの復元力に抗する力 ($-kz$) の合力を加える必要があるので,

$$F = M(g + \alpha_0) - kz = (M + m)(g + \alpha_0) - m\alpha_0 \cos \omega t$$

である。

B-問 4 時刻 $t = \frac{3T}{4}$ 以降の運動方程式は, $m \frac{d^2 z}{dt^2} = -k(z - z_0)$ に戻る。そこで, 時刻

$t = \frac{3T}{4}$ でのエレベータ内での小球の位置と速度を求めると, B-問 2 の結果より

$$z \left(\frac{3T}{4} \right) = z_2, \quad \left. \frac{dz}{dt} \right|_{t=\frac{3T}{4}} = (z_0 - z_2)\omega$$

である。この条件の下で $z(t) = z_0 + A \cos \omega t + B \sin \omega t$ の定数 A, B を決めると,

$A = B = z_0 - z_2$ となるので, 時刻 $t = \frac{3T}{4}$ 以降は,

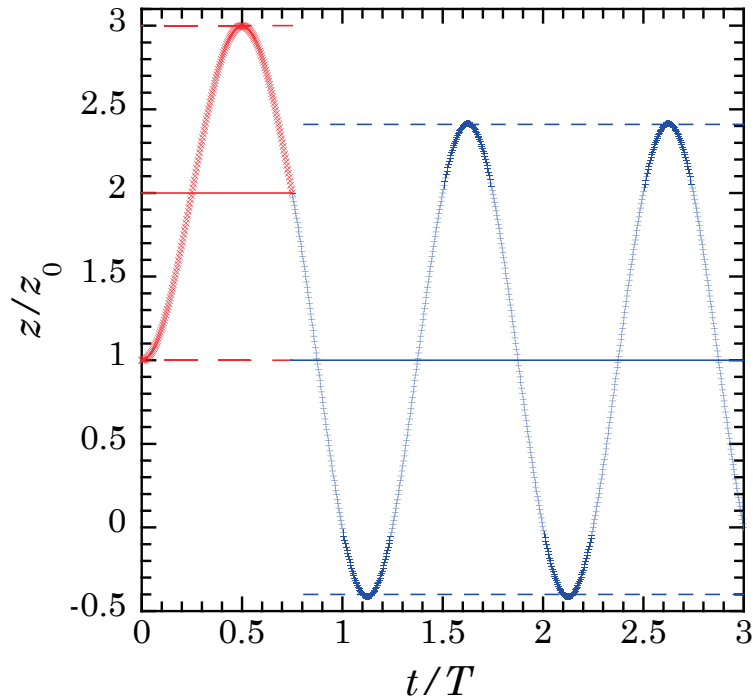
$$z(t) = z_0 + (z_0 - z_2) \cos \omega t + (z_0 - z_2) \sin \omega t = z_0 + \sqrt{2}(z_0 - z_2) \cos \left(\omega t - \frac{\pi}{4} \right)$$

なる単振動に移行する。

B-問 5 $z_2 = 2z_0$ であるので, 時刻 $t = 0$ から $\frac{3T}{4}$ までの間では, $z(t) = 2z_0 - z_0 \cos \omega t$ で

ある。時刻 $t = \frac{3T}{4}$ から $3T$ までの間では, $z(t) = z_0 - \sqrt{2}z_0 \cos \left(\omega t - \frac{\pi}{4} \right)$ である。

これをグラフとして表すと, 次のようになる。



B-問5 解答例

B-問6 小球に慣性力が加わらない状況で小球が静止し続けるには、慣性力が0になった瞬間に小球が z_0 の位置にあり、速度が0の必要がある。前問の時刻 $t = \frac{3T}{4}$ までのグラフをそのまま $t = \frac{3T}{4}$ 以降も延長すると、エレベータが等加速度運動中に小球の位置が z_0 になるのは、 n を自然数として、 $t = nT$ のときである。一般の α_0 の場合でも、振幅 $|z_0 - z_2|$ が変わるだけなので上記の考察結果は変わらない。このとき、小球の速度は $\left. \frac{dz}{dt} \right|_{t=nT} = (z_2 - z_1) \sin(n\omega T) = 0$ である。すなわち、題意を満たす t_0 は存在して、 $t_0 = nT$ である。

C-問1 $Z_E = L - z_0$ である。

C-問2 エレベータの運動方程式は、 $M \frac{d^2 Z_E}{dt^2} = F_0 - Mg - k(Z_E - Z_P - L)$ である。小球の運動方程式は、 $m \frac{d^2 Z_P}{dt^2} = -mg + k(Z_E - Z_P - L)$ である。

C-問3 前問の結果より、 $\frac{d^2 Z_G}{dt^2} = \frac{F_0}{M+m} - g$ である。したがって、右辺が正であることが求める条件であるので、 $F_0 > (M+m)g$ である。

C-問4 前問より、 $Z_G = \frac{1}{2} \left(\frac{F_0}{M+m} - g \right) t^2 + \frac{M(L - z_0)}{M+m}$ となる。また、 Z_R は、C-問2の結果より、

$$Mm \frac{d^2 Z_R}{dt^2} = mF_0 - k(M+m)(Z_E - Z_P - L) \text{ である。右辺を変形して,}$$

$$Mm \frac{d^2 Z_R}{dt^2} = -k(M+m) \left(Z_R - \frac{mF_0}{k(M+m)} \right) \text{ となるから, これを初期条件の下で}$$

解けば, $\Omega = \sqrt{\frac{k(M+m)}{Mm}}$ において,

$$Z_R = -z_0 + \left(z_0 + \frac{mF_0}{k(M+m)} \right) (1 - \cos \Omega t) \text{ となる。} Z_G \text{ と } Z_R \text{ が求まったので, こ}$$

れらの式から Z_E を求めると,

$$Z_E = \frac{1}{2} \left(\frac{F_0}{M+m} - g \right) t^2 + L - z_0 + \frac{m}{M+m} \left(z_0 + \frac{mF_0}{k(M+m)} \right) (1 - \cos \Omega t) \text{ となる。}$$

D-問1 運動方程式は, $m \frac{d^2 z}{dt^2} = -k(z - z_0) - m\alpha_1 \sin \omega_0 t$ である。まず, $A = B = 0$ として, 特解を求める。 $z(t) = z_0 + C \sin \omega_0 t$ を運動方程式に代入すると,

$$-C\omega_0^2 \sin \omega_0 t = -C\omega^2 \sin \omega_0 t - \alpha_1 \sin \omega_0 t \text{ であるから, } C = \frac{\alpha_1}{\omega_0^2 - \omega^2} \text{ となる。}$$

初期条件 $z(0) = z_0$, $\left. \frac{dz}{dt} \right|_{t=0} = 0$ を考えると, $A = 0$, $B\omega + C\omega_0 = 0$ より $B = -\frac{\omega_0 C}{\omega}$ であるから, $z(t) = z_0 + \frac{\alpha_1}{\omega_0^2 - \omega^2} \left(-\frac{\omega_0}{\omega} \sin \omega t + \sin \omega_0 t \right)$ となる。

D-問2 $\omega_0 \ll \omega$ のときは, () 内の第一項が追加項 (補正項) になる。すなわち, 角振動数 ω_0 の単振動が主であり, そこに角振動数 ω の微小単振動が加わる。

$\omega_0 \gg \omega$ のときは, () 内の第二項が追加項 (補正項) になる。すなわち, 角振動数 ω の単振動が主であり, そこに角振動数 ω_0 の微小単振動が加わる。

$\omega_0 \cong \omega$ のときを考える。 $\omega_0 = \omega + \Delta$, $|\Delta| \ll \omega$ とする。さらに, $|\Delta t| \ll 1$ の時間スケールで, $\sin \omega_0 t$ に $\omega_0 = \omega + \Delta$ を代入すると,

$$\sin \omega_0 t = \sin(\omega t + \Delta t) = \sin \omega t \cos \Delta t + \cos \omega t \sin \Delta t \cong \left(1 - \frac{\Delta^2 t^2}{2} \right) \sin \omega t + \Delta t \cos \omega t.$$

$$\begin{aligned} \therefore -\frac{\omega_0}{\omega} \sin \omega t + \sin \omega_0 t &\cong -\left(1 + \frac{\Delta}{\omega} \right) \sin \omega t + \left(1 - \frac{\Delta^2 t^2}{2} \right) \sin \omega t + \Delta t \cos \omega t \\ &= -\left(\frac{\Delta}{\omega} + \frac{\Delta^2 t^2}{2} \right) \sin \omega t + \Delta t \cos \omega t \\ &\cong -\frac{\Delta}{\omega} \sin \omega t + \Delta t \cos \omega t \end{aligned}$$

$$\begin{aligned} \therefore z(t) &\cong z_0 + \frac{\alpha_1}{2\Delta\omega} \left(-\frac{\Delta}{\omega} \sin \omega t + \Delta t \cos \omega t \right) \\ &= z_0 + \frac{\alpha_1}{2\omega} \left(-\frac{1}{\omega} \sin \omega t + t \cos \omega t \right) \end{aligned}$$

となる。ここで, 仮に $\omega = 1$, $\Delta = 10^{-5}$ とすると, $t < 2\pi \times 10^2$ 程度までなら, $|\Delta t| \ll 1$ と見なすことができるので, これらを代入すると,

$$z(t) = z_0 + \frac{\alpha_1}{2} (-\sin t + t \cos t)$$

となる。すなわち, この例では, 10^2 周期まで時間 t に比例して振動の振幅が増大し続けることを示している。 Δ をより小さくすれば, t を大きくすることができるので, $\omega_0 \rightarrow \omega$ の極限では, 振幅は発散する。この現象は, 共振 (共鳴) と呼ばれる。

「補足」 $\omega_0 = \omega$ の場合の解を求めることを考えてみる。

この場合、 $z(t) = z_0 + A(t) \cos \omega t + B(t) \sin \omega t$ としたうえで、解を求めるが、これでは $A(t)$ 、 $B(t)$ を決定できないので、 $\frac{dA(t)}{dt} \cos \omega t + \frac{dB(t)}{dt} \sin \omega t = 0$ という条件を課すことにする。初期条件は引き続き、 $z(0) = z_0$ 、 $\left. \frac{dz}{dt} \right|_{t=0} = 0$ である。

$$\frac{dz(t)}{dt} = -\omega A(t) \sin \omega t + \omega B(t) \cos \omega t$$

初期条件から、 $A(0) = B(0) = 0$ である。さらに、

$$\frac{d^2 z(t)}{dt^2} = -\omega^2 (z(t) - z_0) - \omega \frac{dA(t)}{dt} \sin \omega t + \omega \frac{dB(t)}{dt} \cos \omega t$$

$$\text{すなわち、} -\omega \frac{dA(t)}{dt} \sin \omega t + \omega \frac{dB(t)}{dt} \cos \omega t = -\alpha_1 \sin \omega t$$

である。これらの式と初期条件から $A(t)$ 、 $B(t)$ の連立微分方程式を解けば、

$$A(t) = \frac{\alpha_1}{2\omega} \left(t - \frac{\sin 2\omega t}{2\omega} \right), \quad B(t) = \frac{\alpha_1}{4\omega^2} \cos 2\omega t$$

である。これを、 $z(t) = z_0 + A(t) \cos \omega t + B(t) \sin \omega t$ に代入して整理すると、

$$z(t) = z_0 + \frac{\alpha_1}{2\omega} \left(t \cos \omega t - \frac{1}{\omega} \sin \omega t \right)$$

となって近似で求めた式と一致する。この式は厳密な式なので、 t の範囲に上限はなく、振動の振幅が発散することが近似なしで示されたことになる。

D-問3 運動方程式は、 $m \frac{d^2 z}{dt^2} = -k(z - z_0) - 2m\gamma \frac{dz(t)}{dt}$ である。

また、初期条件は $z(0) = z_1$ 、 $\left. \frac{dz}{dt} \right|_{t=0} = 0$ である。

$$\gamma < \omega \text{ のとき、} A = z_1 - z_0, \text{ また、} B = \frac{\gamma}{\sqrt{\omega^2 - \gamma^2}} A = \frac{\gamma(z_1 - z_0)}{\sqrt{\omega^2 - \gamma^2}}$$

$$\therefore z(t) = z_0 + (z_1 - z_0) e^{-\gamma t} \left(\cos \sqrt{\omega^2 - \gamma^2} t + \frac{\gamma}{\sqrt{\omega^2 - \gamma^2}} \sin \sqrt{\omega^2 - \gamma^2} t \right)$$

となり、減衰振動する。

$$\gamma = \omega \text{ のとき、} B = z_1 - z_0, \text{ また、} A = \gamma B = \gamma(z_1 - z_0)$$

$$\therefore z(t) = z_0 + (z_1 - z_0) e^{-\gamma t} (\gamma t + 1)$$

となり、振動はしないものの減衰する（臨界減衰と呼ばれる）。

$$\gamma > \omega \text{ のとき、} A = \frac{\sqrt{\gamma^2 - \omega^2} + \gamma}{2\sqrt{\gamma^2 - \omega^2}} (z_1 - z_0), \text{ また、} B = \frac{\sqrt{\gamma^2 - \omega^2} - \gamma}{2\sqrt{\gamma^2 - \omega^2}} (z_1 - z_0)$$

$$\therefore z(t) = z_0 + \frac{z_1 - z_0}{2\sqrt{\gamma^2 - \omega^2}} e^{-\gamma t} \{ (\sqrt{\gamma^2 - \omega^2} + \gamma) e^{\sqrt{\gamma^2 - \omega^2} t} + (\sqrt{\gamma^2 - \omega^2} - \gamma) e^{-\sqrt{\gamma^2 - \omega^2} t} \}$$

となり、これも振動はせず、また $\{ \}$ 内に指数的に発散する項が存在するものの、 $e^{-\gamma t}$ の減衰のほうが強いので、減衰する（過減衰と呼ばれる）。

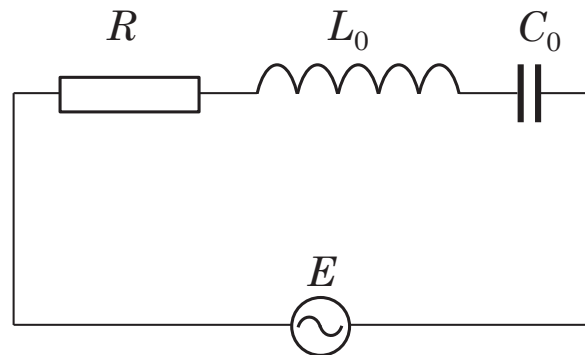
D-問4 小球の運動方程式は、 $\frac{d^2 z}{dt^2} = -\omega^2 (z - z_0) - 2\gamma \frac{dz}{dt} - \alpha_1 \sin \omega_0 t$ である。

図(D-問3)のような、抵抗値 R の抵抗、インダクタンス L_0 のコイル、容量 C_0 のコンデンサ、交流電源 $E = E_0 \cos \omega_0 t$ からなる RLC 直接回路を考える。この回路を流

れる電流 $I(t)$ を考える。コンデンサに蓄えられる電荷を $Q(t)$ とすると、 $I(t) = \frac{dQ}{dt}$ である。回路に対してキルヒホッフの法則を考えると、

$$RI + L_0 \frac{dI}{dt} + \frac{Q}{C_0} = E_0 \cos \omega_0 t$$
 である。両辺を時間微分して整理すると、

$$\frac{d^2 I}{dt^2} = -\frac{I}{L_0 C_0} - \frac{R}{L_0} \frac{dI}{dt} - \frac{\omega_0 E_0}{L_0} \sin \omega_0 t$$
 であり、RLC 直列回路での電流の時間変化は、本問のエレベータ内での小球の運動と対応することがわかる。



D-問3 解答例 (RLC 直列回路)

解答例：課題II

出題の意図

波動性から光の反射や屈折を理解できるかどうか問う問題である。この問題では波動性の理解とともに、接線に垂直、角度の2等分といった幾何学を、代数的に扱う数学力も試している。また正解を求めるには関数の極大極小を求める数学力や、想像力も必須である。やや面倒な計算であるが、遠くの銀河が円弧状に見える理由を理解できれば、計算の苦労も報われるだろう。

問1 $\frac{dz}{dx} = 2ax$ より、接線はベクトル $(1, 2ab)$ と向きが同じである。これに対して問題文で与えられた法線ベクトルは

$$\mathbf{n} = \left(\frac{dx}{dt}, \frac{dz}{dt} \right) = (c, 1) \quad (1)$$

となる。法線ベクトルと接線ベクトルは垂直であるという条件より、

$$c + 2ab = 0 \longrightarrow c = -2ab \quad (2)$$

が得られる。入射光と法線のなす角度は、反射光と法線のなす角度が等しいことを考えると

$$\begin{pmatrix} 0 \\ 1 \end{pmatrix} \cdot \begin{pmatrix} c \\ 1 \end{pmatrix} = \frac{1}{\sqrt{(c')^2 + 1}} \begin{pmatrix} c' \\ 1 \end{pmatrix} \cdot \begin{pmatrix} c \\ 1 \end{pmatrix} \quad (3)$$

この方程式を解くと

$$c' = \frac{4ab}{4a^2b^2 - 1} \quad (4)$$

がえられる。

問2 反射光が z 軸と交わるのは媒介変数表示

$$t = -\frac{b}{c'} = -\frac{4a^2b^2 - 1}{4a} = -ab^2 + \frac{1}{4a} \quad (5)$$

なので、反射光は $(x, z) = \left(0, \frac{1}{4a} \right)$ を通る。この座標は b の値によらない。この放物面の焦点距離は $\frac{1}{4a}$ である。

問3 焦点の座標が $(x, z) = \left(0, \frac{1}{4a}\right)$ と表されることを使うと線分 AF の長さは

$$\overline{AF} = \sqrt{x^2 + \left(ax^2 - \frac{1}{4a}\right)^2} = ax^2 + \frac{1}{4a} \quad (6)$$

ここで $\overline{PA} = \ell - ax^2$ を代入すると,

$$\overline{PA} + \overline{AF} = \ell + \frac{1}{4a} \quad (7)$$

が得られる。光路長は b によらないので, 焦点で光の位相は揃うことが示せた。

問4 レンズは $z = 0$ の面と z 軸について対称なので, xz 面を通り $z = 0$ について対称な光線だけを考える。レンズ内では光軸から r だけ離れた点を通る光線の光路長は

$$\ell = 2 \left[nz_s + \sqrt{(z_s - 2f)^2 + x^2} \right] \quad (8)$$

とあらわされる。これがレンズの端 $r = R$ を通る光線の光路長 ($= 2\sqrt{R^2 + r^2}$ と等しくなるには

$$nz_s + \sqrt{(z_s - 2f)^2 + x^2} = \sqrt{R^2 + 4f^2} \quad (9)$$

が満たされるときである。これを变形すると

$$(z_s - 2f)^2 + x^2 = n^2 (z_s)^2 - 2n\sqrt{R^2 + 4f^2}z_s + R^2 + 4f^2 \quad (10)$$

$$(1 - n^2) (z_s)^2 + 2 \left(n\sqrt{R^2 + 4f^2} - 2f \right) z_s + x^2 = R^2 \quad (11)$$

が得られる。式 (11) の左辺 $(z_s)^2$ の前の係数は $(1 - n^2) < 0$ であり, その標準形は

$$(1 - n^2) \left[z_s - \frac{\left(n\sqrt{R^2 + 4f^2} - 2f \right)}{n^2 - 1} \right]^2 + x^2 = R^2 + \frac{\left(n\sqrt{R^2 + 4f^2} - 2f \right)^2}{(1 - n^2)} \quad (12)$$

なので, これは双曲線を表す。ここまで光線は $y = 0$ を通ると仮定したが, レンズの軸に対称でなのでレンズの表面は式 (11) や (12) の x^2 を $x^2 + y^2$ に置き換えた双曲面であることが分かる。2次曲線であることは式 (11) で明らかなので, 式 (12) まで導く必要はないが, このように変形すると双曲線の中心が $z > 0$ にあることが分かる。

問5 真空中の光速を v_{ph} とすると屈折率 n での速度は v_{ph}/n なので

$$t = v_{\text{ph}}^{-1} \left[n\sqrt{m^2 + (z')^2} + \sqrt{(q-m)^2 + (z'')^2} \right] \quad (13)$$

極小となるのは $\frac{dt}{dm} = 0$ なので, 条件

$$\frac{nm}{\sqrt{m^2 + (z')^2}} = \frac{q-m}{\sqrt{(q-m)^2 + (z'')^2}} \quad (14)$$

が得られる。

問6 ここで

$$\sin i = \frac{m}{\sqrt{m^2 + (z')^2}} \quad (15)$$

$$\sin r = \frac{q-m}{\sqrt{(q-m)^2 + (z'')^2}} \quad (16)$$

なので, 問5で求めた条件式はスネルの法則に他ならない。

問7 線分 PA = $\sqrt{(D - a \cos \theta)^2 + a^2 \sin^2 \theta} = \sqrt{D^2 - 2aD \cos \theta + a^2}$ なので

$$t_{\text{PABQ}} = \frac{2}{v_{\text{ph}}} \left[\sqrt{D^2 - 2aD \cos \theta + a^2} + na \cos \theta \right] \quad (17)$$

線分 PA や BQ が球に接するのは $D \cos \theta = a$ の時なので

$$\cos \theta \geq \frac{a}{D} \quad (18)$$

が条件である。したがって $\cos \theta_{\text{max}} = a/D$ が求まる。

問8 t_{PABQ} が極値をとるのは

$$\sin \theta \left(-\frac{D}{\sqrt{D^2 - 2aD \cos \theta + a^2}} + n \right) = 0 \quad (19)$$

である。この条件を満たすのは $\theta = 0$ の場合と

$$\cos \theta = \frac{(n^2 - 1)D^2 + n^2 a^2}{2n^2 a D} \quad (20)$$

問7で求めた関係式より $\frac{a}{D} \leq \cos \theta < 1$ である。この条件が満たされるのは

$$\frac{D^2}{D^2 - a^2} \leq n^2 < \left(\frac{D}{D - a} \right)^2. \quad (21)$$

とまとめられる。レンズの大きさに比べて距離が十分に遠い ($D \gg a$) 場合, 式 (21) を

$$\left[1 - \left(\frac{a}{D}\right)^2\right]^{-1/2} \leq n < \left(1 - \frac{a}{D}\right)^{-1} \quad (22)$$

と変形したのち, $a/D \ll 1$ と近似の公式を用れば

$$1 + \frac{1}{2} \left(\frac{a}{D}\right)^2 \leq n < 1 + \frac{a}{D} \quad (23)$$

が得られる。

t_{PABQ} のグラフを書く際には $\theta = 0$ のときに極小か極大か見極めるために 2 階微分を求めると良い。

$$\left. \frac{d^2 t_{\text{PABQ}}}{d\theta^2} \right|_{\theta=0} = 2a \left(\frac{D}{D-a} - n \right) \doteq 2a \left(1 + \frac{a}{D} - n \right) \quad (24)$$

なので, $n < 1 + \frac{a}{D}$ であれば極小である。この事柄を考慮すると, 図 A1 に示したように t_{PABQ} の概形は屈折率の大きさに応じて 3 つの場合に分けられる。屈折率が 1 に極めて近い場合には青線のように $\theta = 0$ で t_{PABQ} は最小となる。逆に屈折率が大きい ($n > 1 + \frac{a}{D}$) 場合, $\theta = 0$ で t_{PABQ} は極大となり, 黒線で示したように球体を通過する距離が短いほど t_{PABQ} は短くなる。この中間の屈折率の場合, 方程式 (19) が $\theta = 0$ のほかに θ が正負の 2 根をもつ。したがって, t_{PABQ} が $\theta = 0$ で極小で途中で極大となる赤線のような曲線となる。

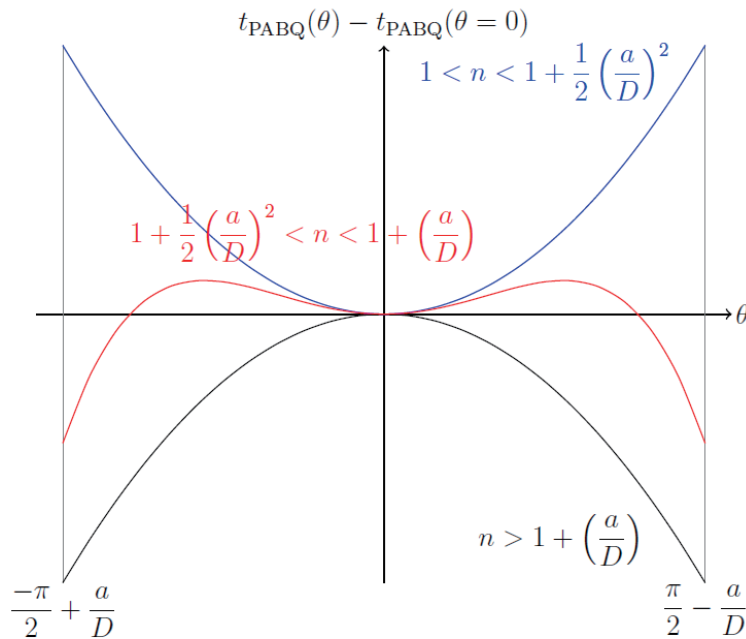


図 A1 t_{PABQ} の概形。

t_{PABQ} が極大極小となる角度 θ はスネルの法則から求めることもできる。線分 PA と z 軸のなす角度は $\Delta\theta = \frac{a \sin \theta}{D}$ である。A 点での屈折角は $r = \theta$ で入射角は $i = \theta + \Delta\theta$ である。スネルの法則を適用すると

$$n \sin \theta = \sin(\theta + \Delta\theta) = \sin \theta \cos \Delta\theta + \cos \theta \sin \Delta\theta \quad (25)$$

が得られる。角度 $\Delta\theta$ は小さいので

$$\sin \Delta\theta \doteq \Delta\theta \doteq \frac{a \sin \theta}{D} \quad (26)$$

$$\cos \Delta\theta \doteq 1 - \frac{\Delta\theta^2}{2} \doteq 1 - \frac{1}{2} \left(\frac{a \sin \theta}{D} \right)^2 \quad (27)$$

と近似できる。これらを代入すると

$$\frac{a}{D} \cos \theta + \frac{1}{2} \left(\frac{a \sin \theta}{D} \right)^2 = n - 1 \quad (28)$$

が得られる。 $\sin^2 \theta = 1 - \cos^2 \theta$ と表せることに注意すると、

$$-\frac{1}{2} \left(\frac{a \cos \theta}{D} \right)^2 + \left(\frac{a \cos \theta}{D} \right) = n - 1 - \frac{1}{2} \left(\frac{a}{D} \right)^2 \quad (29)$$

のようにまとめられる。この方程式は $a \cos \theta / D$ についての方程式なので $\cos \theta$ を求めることができる。大学で習う逆三角関数を使えば θ も求めることができる。

問 9 問 7 で t_{PABQ} が極小となる角度 θ を通る光線が実現するので、輪と中心の点が見える。

問 10 光線が $y \neq 0$ を通る場合、これを xz 平面に射影したもののほうが必ず短い。また y の値を 2 倍にしたものの方が必ず長い。したがって光線が $y \neq 0$ では極値を取らないので、 xz 平面を通る光路だけを考える。このとき時間は

$$t = \frac{2}{v_{\text{ph}}} \left[\sqrt{(a \sin \theta - b)^2 + (D - a \cos \theta)^2} + na \cos \theta \right] \quad (30)$$

これが極値となる条件は

$$\frac{a \cos \theta (a \sin \theta - b) + a \sin \theta (D - a \cos \theta)}{\sqrt{(a \sin \theta - b)^2 + (D - a \cos \theta)^2}} - na \sin \theta = 0 \quad (31)$$

少し整理すると

$$\frac{-b \cos \theta + D \sin \theta}{\sqrt{D^2 - 2a(D \cos \theta + b \sin \theta) + a^2 + b^2}} - n \sin \theta = 0 \quad (32)$$

という $b = 0$ の場合と似た形にまとめることができる。問 7 の場合 t_{PABQ} は θ の偶

関数であるので、極大や極小は θ の正負に对称に現れる。しかし $b \neq 0$ の場合、対称性が失われるので、 t_{PABQ} は $\theta = 0$ で極値とはならない。しかし b がごく小さい場合、やはり $\theta = 0$ の付近で t_{PABQ} は極小となっているはずである。 t_{PABQ} が極大となる角度 θ も θ が正負の領域に 1 つずつ存在するはずである。問 8 の場合は円環と中心の点が見えたが、円環が切れて 2 つの点となり、中心の点と合わせて 3 点が直線状に並んで見える。3 点の間隔は等しくない。

前段までの分析ができれば大学生として物理学を学ぶのに十分すぎるくらいの実力であるが、さらに次のような計算を実行できる受験生がいたら素晴らしい。

t_{PABQ} が極小となる角度は $\sin \theta \doteq \theta$, $\cos \theta \doteq 1$, $a, b \ll D$ と近似すると、

$$-\frac{b}{D} + \left(1 + \frac{a}{D}\right)\theta - n\theta \doteq 0 \quad (33)$$

より、

$$\theta = \frac{b}{D} \left(1 + \frac{a}{D} - n\right)^{-1} \quad (34)$$

が得られる。

t_{PABQ} が極大となる角度 θ も工夫すれば求めることができる。線分 PA と z 軸のなす角度は

$$\Delta\theta' = \frac{a \sin \theta - b}{D} \quad (35)$$

と求められる。極小となる角度は $b = 0$ のときの値 θ_0 からわずかに異なる $\theta = \theta_0 + \beta$ となるはずである。したがってスネルの法則は

$$n \sin \theta_0 + \beta = \sin \left(\theta_0 + \beta + \frac{a \sin \theta - b}{D} \right) \quad (36)$$

と書き表すことができる。ここで β と b が十分に小さいことを利用すると

$$(n \cos \theta_0)\beta = \cos \left(\theta_0 + \frac{a \cos \theta}{D} \right) \times \left(\beta - \frac{b}{D} \right) \quad (37)$$

と表せる。ここで $a \cos \theta_0 / D$ がとても小さいので、

$$\cos \theta_0 \doteq \cos \left(\theta_0 + \frac{a \cos \theta}{D} \right) \quad (38)$$

と近似して差し支えない。したがって

$$\beta = -\frac{b}{(n-1)D} \quad (39)$$

が得られる。

大学で習う数学，マクローリン展開（またはテーラー展開）を使うと，図7に示したようなグラフの概形についても推測することができる。式(32)を b で微分すると

$$v_{\text{ph}} \frac{dt}{db} = \frac{2(a \sin \theta - b)}{\sqrt{(a \sin \theta - b)^2 + (D - a \cos \theta)^2}} \quad (40)$$

が得られるので， $b = 0$ での微係数は

$$v_{\text{ph}} \left. \frac{dt}{db} \right|_{b=0} = \frac{2a \sin \theta}{\sqrt{D^2 - 2aD \cos \theta + a^2}} \quad (41)$$

であることが分かる。この結果を用いると， b が十分に小さい場合

$$v_{\text{ph}} t \cong 2 \left[\sqrt{D^2 - 2aD \cos \theta + a^2} + na \cos \theta \right] + \frac{2a \sin \theta}{\sqrt{D^2 - 2aD \cos \theta + a^2}} b \quad (42)$$

とマクローリン展開により近似式がえられる。式(42)の右辺の b に比例する項は θ について反対称である。全体として関数は非対称になることが確認できた。

問11 銀河はこの写真の中央部の明るく見える手前の銀河の裏側に存在する。画面中央にある銀河の重力によりレンズ効果が生じ，光が曲がって届く。問7, 8, 9で考えたように中央の銀河の真裏に青い銀河があれば，銀河は青い環となって見えるはずである。円弧となっているのは少しずれているためと考えられる。

レンズと重力レンズの類似点についてはヘクト著 尾崎・浅倉 訳 光学I – 基礎と幾何光学 – (丸善, 2002年)などを参照されたい。重力レンズ効果については p. 350 から解説が提示されている。