

平成 28 年度

千葉大学先進科学プログラム入学者選考課題

課題論述 課題 I-A, I-B, I-C

(10:00–12:00)

注意事項

1. この冊子は、監督者から解答を始めるよう合図があるまで、開いてはいけません。
2. 問題冊子に印刷または製本の不具合がある場合は、手を上げて申し出て下さい。
3. 解答用紙は何枚使用しても構いません。全ての解答用紙に受験番号を記入して下さい。
4. その他、監督者の指示に従って下さい。



## [I-A]

問1 関数  $f(x) = \frac{1}{2}x^2 - 6\log(x-1)$  の最小値を求めなさい。

問2 赤玉3個, 白玉4個, 青玉5個が入っている袋から, 同時に3個取り出す。

- (1) 異なる色の玉が1つずつ含まれている場合の確率を求めなさい。
- (2) 取り出された玉の中に含まれる赤玉の個数の期待値を求めなさい。

問3 方程式  $x^2 + y^2 - 2k(x + ky) + k^4 - k^3 + k^2 + k = 0$  が円を表すとする。定数  $k$  は実数である。

- (1)  $k$  の値の範囲を求めなさい。
- (2)  $k$  がこの範囲で変化するとき, 円の中心の軌跡を求め, 図示しなさい。

問4 座標平面上を運動する点  $A$  の時刻  $t$  における座標が  $x = e^{-at} \sin at$ ,  $y = e^{-at} \cos at$  で表されるとき, 点  $A$  の速度ベクトル  $\vec{v}$  と  $\vec{OA}$  のなす角を求めなさい。ただし,  $a$  は正の定数で, 原点  $O$  の座標は  $(0, 0)$  である。

問5 不定積分  $I = \int e^{-x} \cos 3x dx$  および  $J = \int e^{-x} \sin 3x dx$  を求めなさい。

## [I-B]

図1のように、質量  $m_1$  の小球Aと質量  $m_2$  の小球Bを糸で結び、滑車Pにかける。滑車Pと質量  $m_3$  の小球Cを糸でむすび、天井からつるした滑車Qにかける。ただし、 $m_1 < m_2$ ,  $m_1 + m_2 < m_3$  とする。滑車はなめらかに回り、その質量は無視できる。糸は軽くて伸びない。重力加速度の大きさを  $g$  として以下の設問に答えなさい。

問1 小球Cを固定して小球AおよびBを同時に静かに放す。小球AおよびBの加速度をそれぞれ  $a, b$ , AB間およびPC間の糸の張力をそれぞれ  $T_1, T_2$  として、小球AおよびBの運動方程式を書きなさい。

問2 問1の  $a, b$  を求めなさい。

問3 小球A, B, Cのすべてを同時に静かに放すと、Pは上向きに動き出す。小球A, B, Cの加速度をそれぞれ  $a, b, c$ , AB間およびPC間の糸の張力をそれぞれ  $T_3, T_4$  とする。小球A, B, Cの運動方程式を書きなさい。

問4 問3の  $a$  を求めなさい。

問5 問3で小球Cから見て小球Bが動かないときの小球Cの質量  $m_3$  を、 $m_1$  および  $m_2$  のうち必要なものを用いて表しなさい。

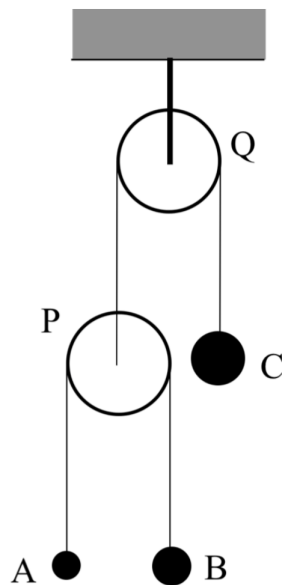


図1

# [I-C]

問1 図2の回路で、次の操作を順に行った。以下の設問に答えなさい。ただし、最初にコンデンサーCには電荷が蓄えられていなかったとする。

- (1) スイッチ  $S_1$  のみを閉じた瞬間に、スイッチ  $S_1$  を流れる電流の大きさを求めなさい。
- (2) スイッチ  $S_1$  のみを閉じて十分に時間が経過したときにコンデンサーCに蓄えられる電気量を求めなさい。
- (3) 続いてスイッチ  $S_2$  を閉じて十分に時間が経過したときにコンデンサーCに蓄えられる電気量を求めなさい。
- (4) 続いてスイッチ  $S_1$  を開いて十分に時間が経過したときにコンデンサーCに蓄えられる電気量を求めなさい。

問2 前問の(4)で  $S_1$  を開いてから十分に時間が経過するまでに  $4.0 \text{ k}\Omega$  の抵抗で消費された電力量 (エネルギー) を求めなさい。またその答えに至った根拠を簡潔に説明しなさい。

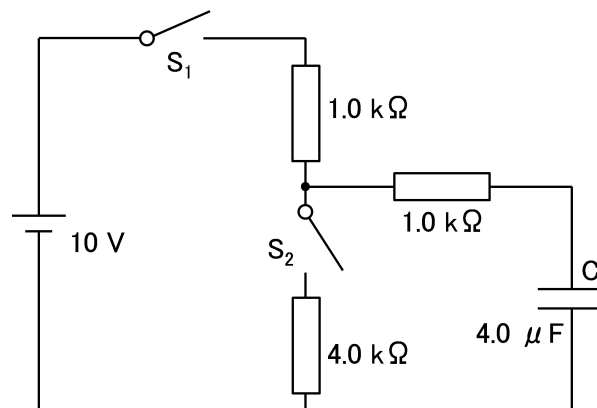


図2